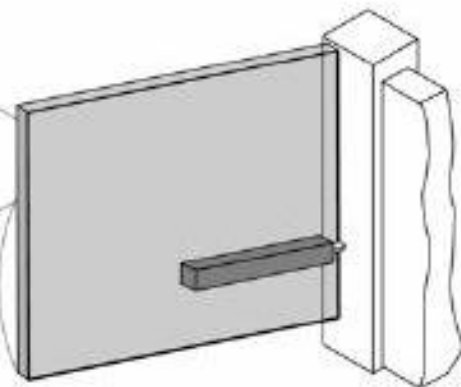
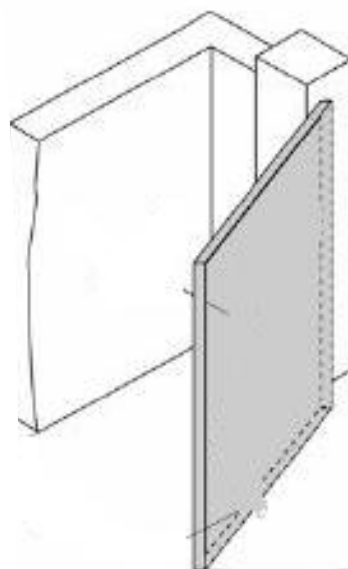




Cancelas Abatibles

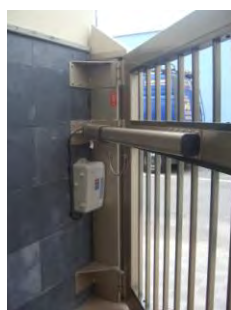
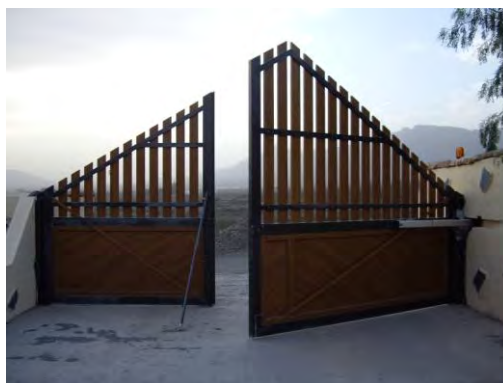
Morales y González



Sistema de Calidad Certificado
ISO 9001/00



PUERTAS MG® TIPO ABATIBLE: de fabricación propia: elaboradas en distintos materiales como aluminio, acero galvanizado, PVC y acero inoxidable, maniobra manual y automática.



Aplicación indicada para control de accesos a residencias, recintos industriales y fincas.



Manuel Morales Moreno.
Nº Registro Industrial: 35-08648 de 25/06/1986
Tesjuate, 60 – Puerto del Rosario – Fuerteventura (35611)
Teléfono: 928 538 061
www.puertasmg.es – direccion@puertasmg.es